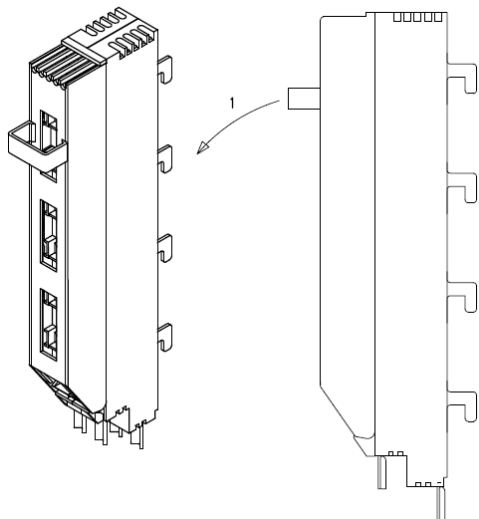
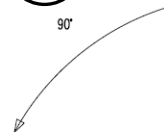


DIN00 / Load breaker DIN 00

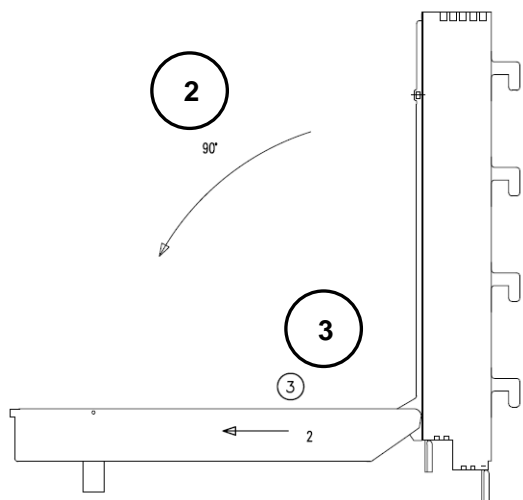
1



2

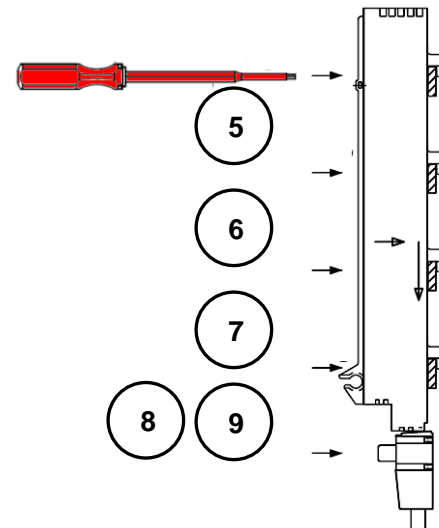


3

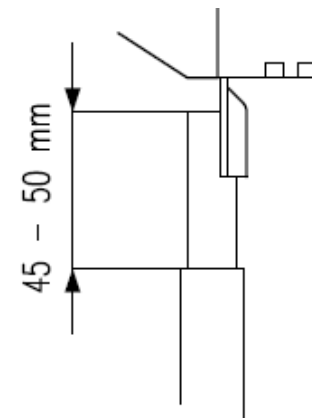


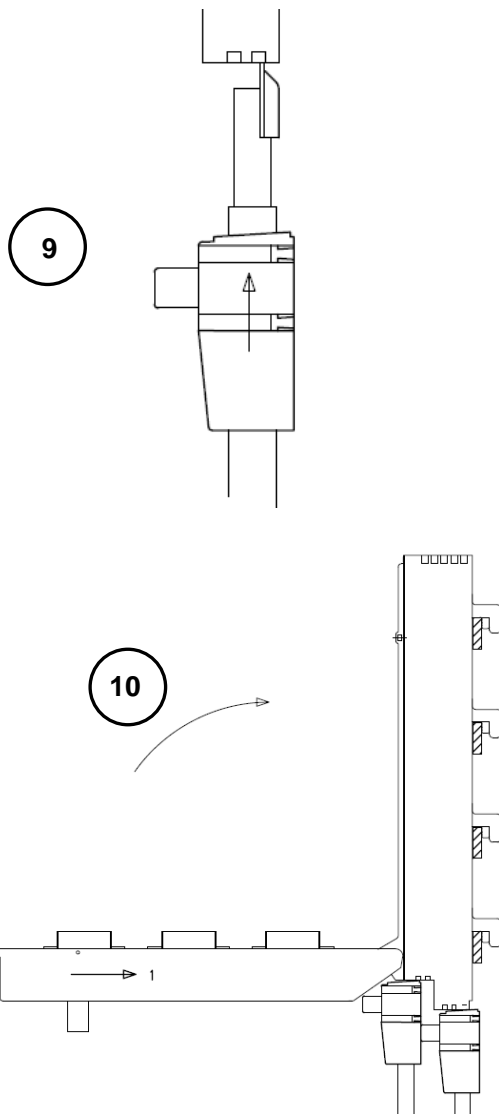
Ved brug af EL-værktøj sættes momentet til laveste værdi  
Tilspænding af moment skal ske manuelt  
When using power tools, set torque on lowest value  
Tighting must be manual

4



8





1. Sæt DIN00 på skinnerystem / insert DIN00 on bus bar
2. Åbn låg / open cover
3. Tag låg af / unmount cover
4. Skru L1 med moment/ Screw L1 with torque
5. Skru L2 med moment/ Screw L2 with torque
6. Skru L3 med moment/ Screw L3 with torque
7. Skru N / PEN med moment/ Screw N / PEN with torque
8. Afisolér kabel / strip the cable
9. Sæt kabel på v-klemme og skub afdækning op / Connect the cable to the v-clamp and push the cover up.
10. Luk DIN00 lågen / Close the DIN00 cover

Moment / Torque

Min. : 8 Nm    Max.: 10 Nm

Husk at spænde skruen til N/PEN-skinne  
Remember to tighten the screw on N / PEN bus bar.