

FT kapsling

Triarca FT serien er en udendørs kapsling-serie i tre størrelser. Den er i kapslingsklasse IP55 og konstrueret til at beskytte følsomt udstyr i forskellige netværk som f.eks. kommunikation, vejinformation, fiber/FTTx, trafiksignaler m.m. Tilbehør som 19" rackudstyr og forskellige sokkeltyper sikrer en fleksibel løsning, som giver en høj beskyttelse.

Tekniske specifikationer

- Materiale – galvaniseret stål med lavt kulstofindhold og af høj kvalitet, som sikrer en lang levetid
- Fladt tag
- Solid konstruktion
- 3 - punkts sikkerhedslåsesystem med Euro cylinder lås (bestilles seperat)
- Nedgravede sokler eller betonsokkel til fastgørelse på beton- eller andet fundament
- Udligningsforbindelse kun ved særlig aftale

Standarder:

- Kapsling i henhold til EN 62208
- IP 55 i henhold til EN 60529
- Beskyttelsesgrad IK 10 i henhold til EN 62262

Sokler

FT serien leveres med tre forskellige typer sokler.

1. Åben nedgravningssokkel med en enkelt aflastningsskinne til kabler m.m.
2. Lukket nedgravningssokkel med en dobbelt aflastningsskinne for at sikre optimal fastgørelse af kabler ved krævende opgaver. Den kan udstyres med et galvaniseret dæksel og anvendes som brønd, når man første gang eller senere skal reparere eller midlertidigt opbevare overskydende længder af kabler og fibre, før skabet tages i brug
3. For installation på et beton- eller andet fast fundament sikrer soklen af fundamenttypen solid fastgørelse på forud præparerede steder



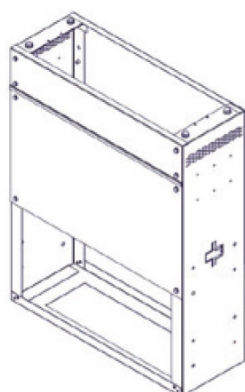
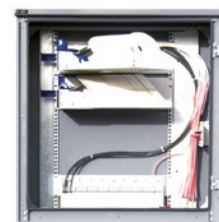
Hvorfor vælge FT

- Kan anvendes til mange formål- som distributions-hub, access point m.m.
- Solid nedgravningssokkel - tilmontage og opbevaring af overskydende længder af kabler og fibre
- Økonomisk i drift - nedgravningssoklen kan udstyres med galvaniseret staldæksel til adgangshullet for senere konvertering til et access point i skabet, når eller hvis det bliver påkrævet ved roll-out

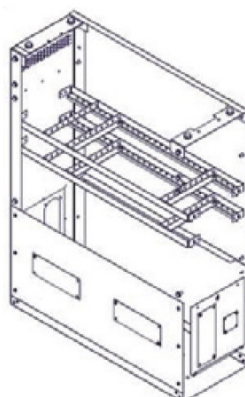
Type	FT 785 L	FT 785 M	FT 785 H
Kapsling RAL 7037 ¹	252240	252210	252260
Kapsling Standard Grøn ¹ og ²	252241	252211	252261
Sokkel RAL 7037¹			
Åben nedgravning	252252	252252	252252
Lukket nedgravning	252254	252254	252254
Betonsokkel	252258	252258	252258
Sokkel Standard Grøn¹ og ²			
Åben nedgravning	252253	252253	252253
Lukket nedgravning	252255	252255	252255
Betonsokkel	252259	252259	252259
Udvendige mål			
Højde (mm)	800	1020	1540
Bredde (mm)	785	785	785
Dybde (mm)	300	300	300
Montagevolumen			
Højde (mm)	750	970	1480
Bredde (mm)	710	710	710
Dybde (mm)	250	250	250
Andre specifikationer			
Vægt (kg)	42	48	72
Antal pr. palle	3	3	3

¹ Henviser til Triarca varenumre

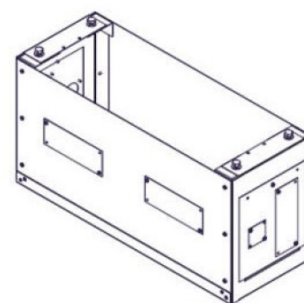
² Tilsvarende RAL 6014



1. Åben nedgravningssokkel med enkelt aflastningsskinne



2. Lukket nedgravningssokkel med dobbelt aflastningsskinne



3. Betonsokkel til montering på betonfundament