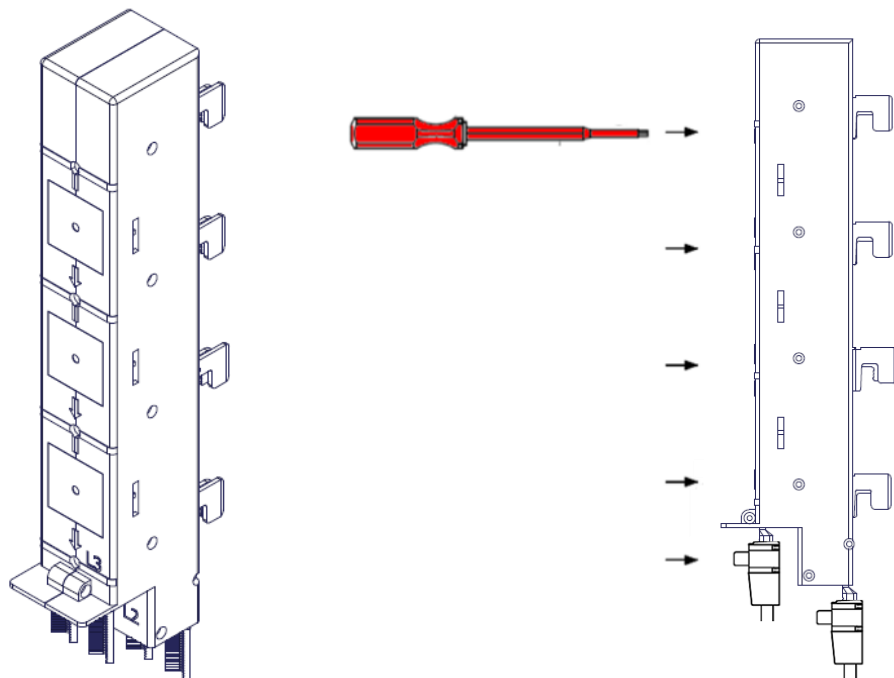
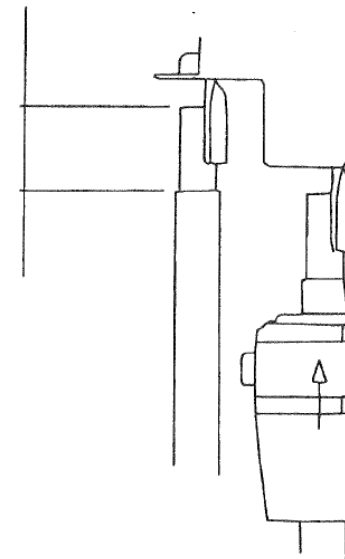


FSD

Ved brug af EL-værktøj sættes momentet til laveste værdi
Tilspænding af moment skal ske manuelt
When using power tools, set torque on lowest value
Tighting must be manual

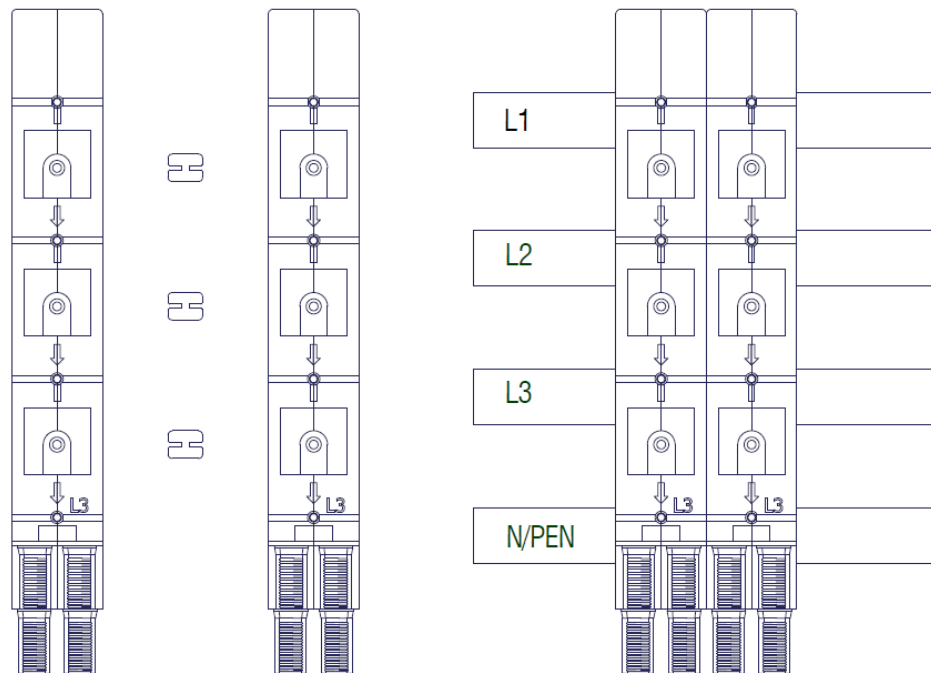


50-120 mm² : a= 48-52 mm
150-240 mm² : a= 90-95 mm



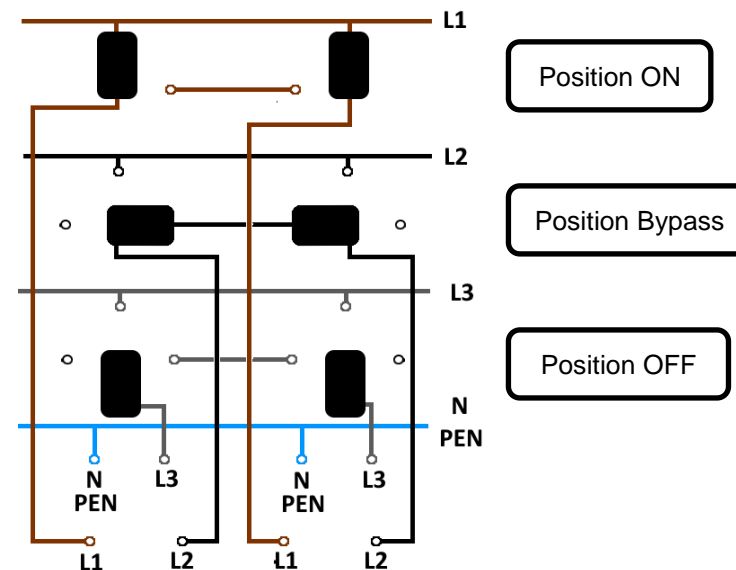
Kabelenderne rengøres.
Clean the the stripped cable.

Tilspændingsmoment / Torque
Min.: 13 Nm Max. : 15 Nm



Hvis det ønskes, at en kapsling skal kunne bypasses i el-nettet, så skal der installeres 2 FSD'er ved siden af hinanden som vist ovenfor. Kontaktstykkerne mellem de 2 FSD'er sikrer den elektriske forbindelse i tilfælde af bypasning.

If an enclosure is to be bypassed in the network then 2 FSD's must be installed side by side as shown above. The connection pieces between the 2 FSD's ensure the connecting in case of bypass.



Ovenstående diagram viser konnektorens position for ON, OFF og bypass.
The above diagram shows the connectors position for ON, OFF and bypass.

ON : Konnektor opad / Connector direction up
ON : Konnektor mod anden FSD / Connector direction towards other FSD
OF : Konnektor nedad / Connector direction down

Skift fra en position til anden skal ske hurtigt.
Shift from one position to another by pulling fast.

Denne sikringsliste er udviklet til energidistribution, hvor kobling og/eller isolering af en enkelt fase kan være nødvendig. Den må ikke anvendes, hvor der er krav om 3-faset koblingsudstyr.

This device is intended for power distribution systems where switching and / or isolation of an individual phase may be necessary. The device can not be used for switching of the primary circuit of 3-phase equipment.