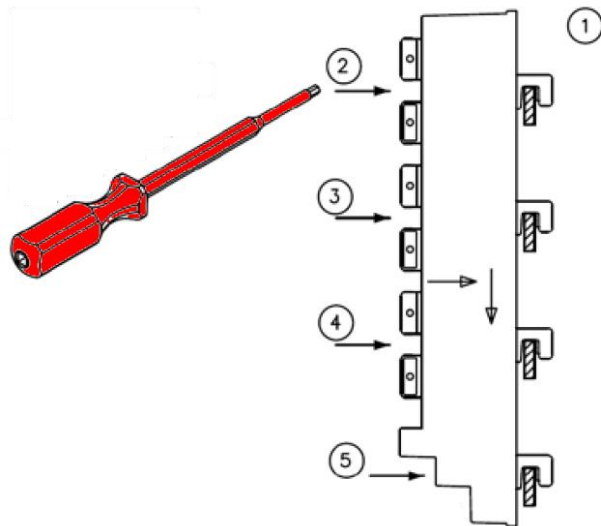


DZ 2x63 / Load
breaker DZ 2x63

Ved brug af EL-værktøj sættes momentet til laveste værdi
Tilspænding af moment skal ske manuelt
When using power tools, set torque on lowest value
Tighting must be manual

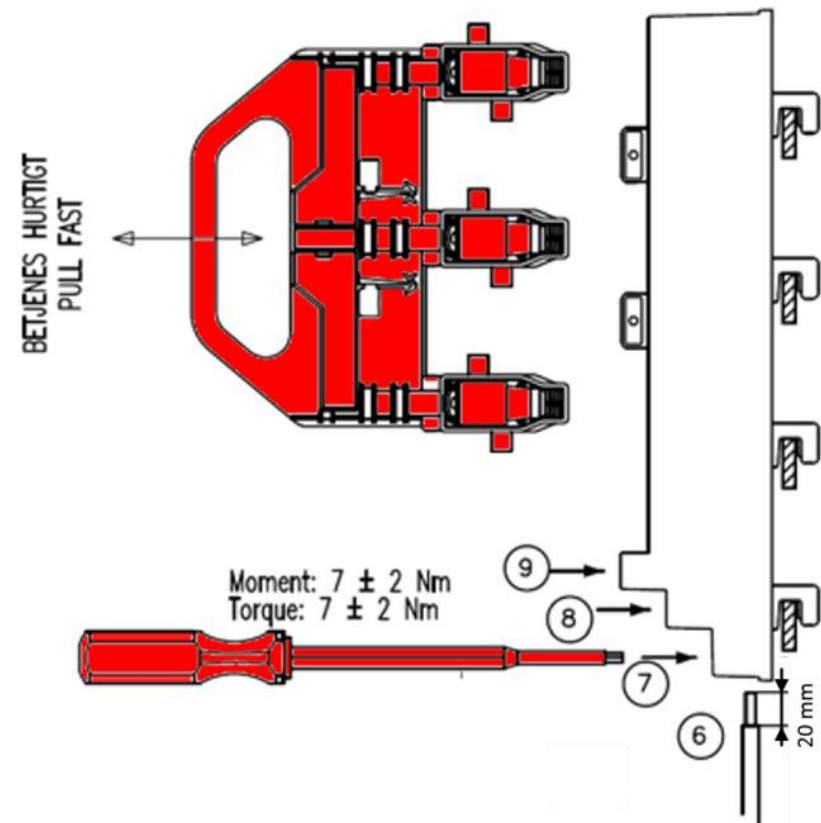


1. Sæt sikringslisten på skinesystemet / mount DZ 2x63 on bus bar
2. Skru L1 fast / tighten L1 screw
3. Skru L2 fast / tighten L2 screw
4. Skru L3 fast / tighten L3 screw
5. Skru N / PEN fast / tighten N / PEN screw
6. Påsæt mærkat for N, PE eller PEN / place label for N, PE or PEN

Tilspændingsmoment / torque

Min. : 5 Nm Max. : 9 Nm

Skruetrækker benyttes sammen 3/8" Momentnøgle / Screwdriver is used with 3/8" torque wrench

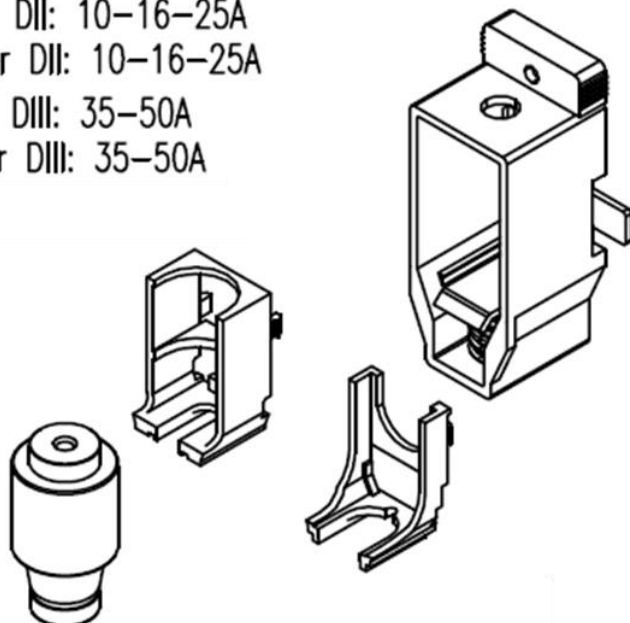


Kabelenden renses inden den isættes. Stripped cable end is cleaned before mounting.

Kablerne fastgøres i rækkefølgen 6 – 9. Cables are tighten in order 6 -9.

Triarca værktøjer: 3-polet afbryderhåndtag, skruetrækker
Triarca tools: 3-pole break handle, screwdriver

Pasindsats DII: 10–16–25A
Adaptor for DII: 10–16–25A
Pasindsats DIII: 35–50A
Adaptor for DIII: 35–50A



DIII kan anvendes uden pasindsats
DIII Can be used without adaptor

Denne sikringsliste er udviklet til energidistribution, hvor kobling og/eller isolering af en enkelt fase kan være nødvendig. Ved krav om 3-faset koblingsudstyr skal 3 polet håndtag benyttes.

This fuse switch is intended for power distribution systems where switching and / or isolation of an individual phase may be necessary. When switching of the primary circuit of 3-phase equipment 3 pole handle must be used.