



triarca

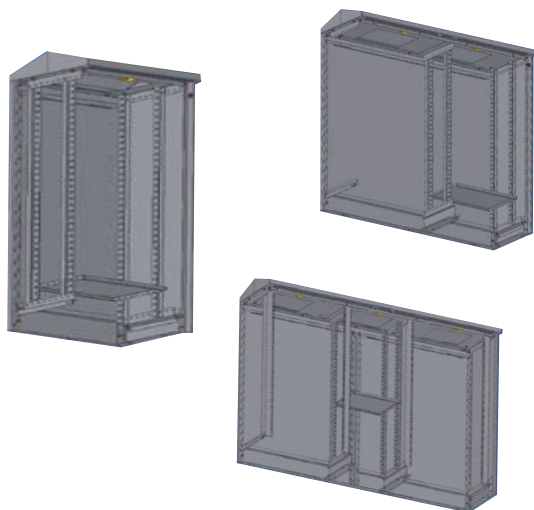
MCL London Multifunktionskapsling

London kapslingen er en multifunktionskapsling, konstrueret til at rumme udstyr til mange formål og kan monteres i jorden langs en vej, ved siden af en mur og i det fri.

Fleksibilitet

Den modulopbyggede konstruktion, de mange forskellige størrelser og det brede udvalg dækker de fleste behov.

Kapslingen har naturlig ventilation, og ventilatorer kan monteres i det skrå tag for at forøge køleeffekten. Der kan anbringes op til 2 sæt rackskinner (ETSI eller 19") og/eller hylder i kapslingen. Kombinationsmulighederne mellem hylder og skinner sikrer god montageplads til meget forskelligt udstyr.



Tekniske specifikationer

- Materiale – galvaniseret stål med lavt kulstofindhold og af høj kvalitet, som sikrer en lang levetid
- Side og ryg – 1,5 mm stålplade og sokkel 2 mm
- Overfladebehandlingen min. 80µm polyester
- Topdækslet er saddeltag
- Jordingspunkt i skabet

Solid konstruktion

En robust og forstærket konstruktion af kapslingen og lågen sikrer en solid løsning til mange formål. Med det skrå tag kan kapslingen tåle stor belastning uden at blive deformt.



Egenskaber

Kapslingen er designet til mange forskellige formål som for eksempel:

- Kommunikations-access points, udstyr til FTTx-, multimedie- og telenetværk
- Energiforsyning, måling og elektricitetskontrol
- Industrielt automationssystem, kontrol og overvågning af udstyr
- Sikkerhedssystemer
- Pumpestation og spildevandsanlæg

Standarder:

- Kapslingen er i henhold til EN 62208
- IP 44 er i henhold til EN 60529
- Beskyttelsesgrad IK 10 er i henhold til EN 62262

Låger

Kapslingen har lift off låger på alle størrelser. Låger med skjulte hængsler er muligt på kapslinger med en udvendig bredde på mere end 1.000 mm – begge typer låger kan let fjernes og påsættes igen efter installationsarbejdet.

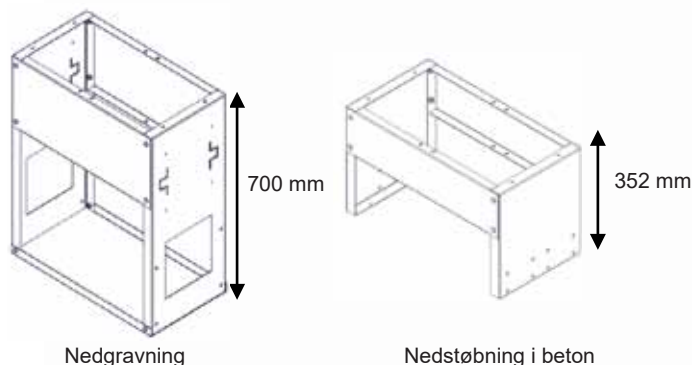
Låsebeskyttelse

Teardropbeskyttelsen leveres til alle lift off låger og beskytter 3-punktlåsesystemet, som har en Ruko cylinderlås og en EMKA sikkerhedslås som standard. Der tilbydes svinggreb på kapslinger med hængslede låger, som har en bredde på mere end 1.000 mm. Svinggrebene er forberedt for Euro cylinderlås. Låsen til svinggrebet er ikke inkluderet i prisen.

Sokler

London serien leveres klar til montering på beton eller lignende fundament. Der kan leveres to typer sokler til alternativ montering:

- Sokkel til nedgravning direkte i jorden
- Sokkel til nedstøbning i beton



Type	MCL 43	MCL 63	MCL 66	MCL 103	MCL 106	MCL 123	MCL 126	MCL 153	MCL 156
Kapsling RAL 7037¹⁾									
Teardrop	232710	232720	232730	232740	232750	232760	232770	232780	232790
Svinggreb	-	-	-	-	-	232762	232772	232782	232792
Sokkel RAL 7037¹⁾									
Nedstøbning i beton	232716	232726	232736	232746	232756	232766	232776	232786	232796
Nedgravning	232718	232728	232738	232748	232758	232768	232778	232788	232798
Kapsling Standard grøn¹⁾									
Teardrop	232711	232721	232731	232741	232751	232761	232771	232781	232791
Svinggreb	-	-	-	-	-	232763	232773	232783	232793
Sokkel Standard grøn¹⁾									
Nedstøbning i beton	232717	232727	232737	232747	232757	232767	232777	232787	232797
Nedgravning	232719	232729	232739	232749	232759	232769	232779	232789	232799
Udvendig mål									
Højde (mm)	1095	1095	1145	1095	1145	1095	1145	1095	1145
Bredde (mm)	400	600	600	1000	1000	1200	1200	1500	1500
Dybde (mm)	325	325	605	325	605	325	605	325	605
Montagevolumen									
Højde (mm)	835	835	835	835	835	835	835	835	835
Bredde (mm)	335	535	535	935	935	1135	1135	1435	1435
Dybde (mm)	275	275	555	275	555	275	555	275	555
Andre specifikationer									
Højdeenheder ²⁾	-	20	20	20	20	2 x 20	2 x 20	2 x 20	2 x 20
Lågetype	Lift off	Lift off	Lift off	Lift off	Lift off	Hængslet	Hængslet	Hængslet	Hængslet
Vægt (kg)	32,5	42	59	60	80,5	69,5	93	82,5	110
Antal pr. palle	6	4	2	2	1	2	1	2	1

¹⁾ Henviser til Triarca varenumre

²⁾ Ved 19" racksystem



triarca

Triarca A/S

Bjørnkærvej 3 • DK-8783 Hornsyld

Telefon 77 30 20 20

info@triarca.dk • www.triarca.dk