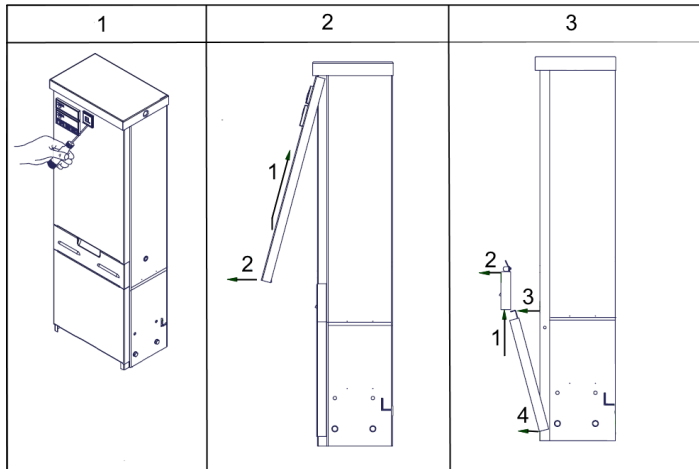
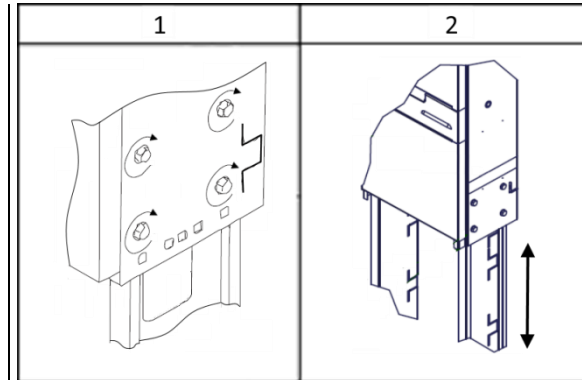
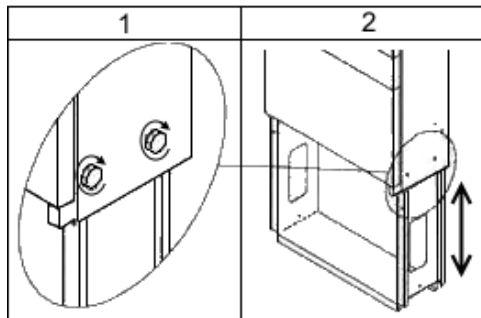


Afmontering af låger/ Disassembly of covers

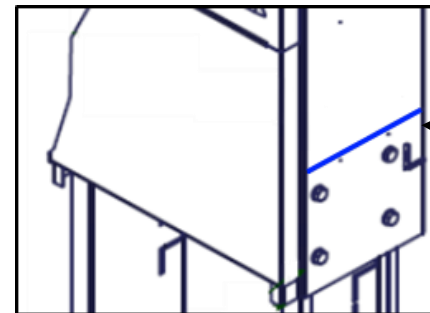


Montering af 450 mm kort udtræks sokkel / Assembly of short root



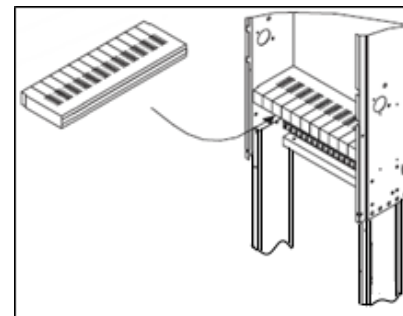
Montering af 750 mm lang udtræks sokkel / Assembly of long root

Jordingsniveau markeret med tape/ ground level marked with tape



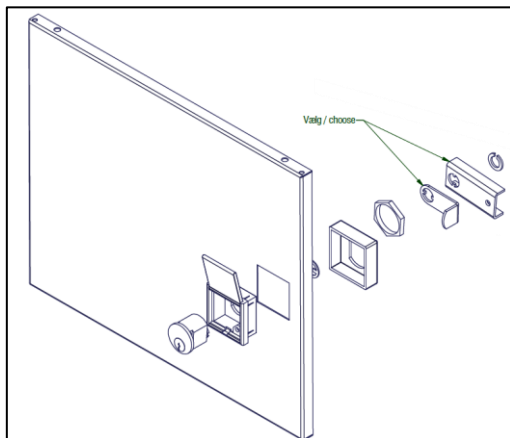
ground level 700 mm (short root)  
ground level 850 mm (long root)

Montering af fugtspærre / Assembly Condensation Block



Placeres ved jordniveau  
Placed at ground level

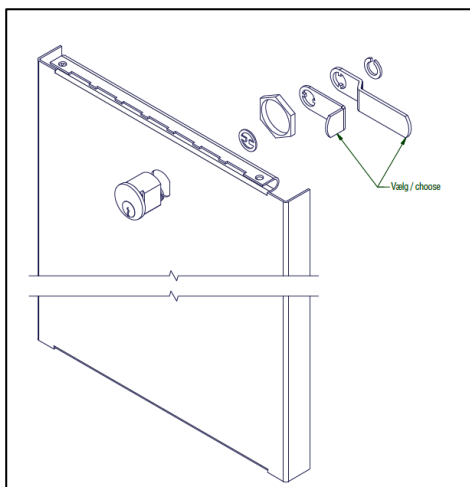
## Montering af lås med låsehus / Assembly Lock with housing



**ADVARSEL:**  
Nøglen må IKKE sættes i låsen før alle dele er samlet, da låsestifterne ellers kan falde ud !

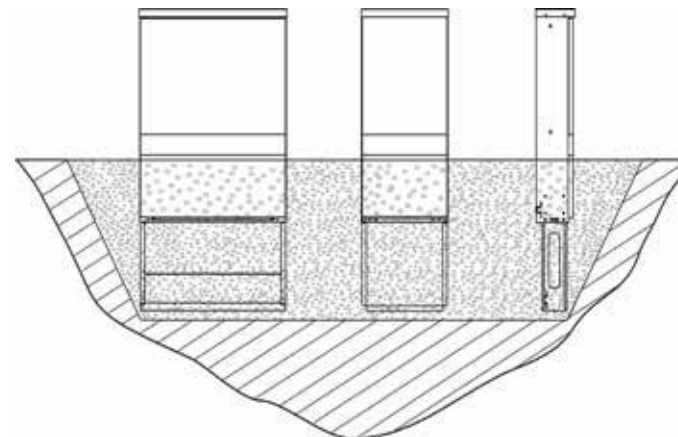
**Warning:**  
Do NOT insert the key in the lock until all parts have been properly assembled, as parts may come loose easily !

## Montering af lås uden låsehus / Assembly Lock (no housing)



**ADVARSEL:**  
Nøglen må IKKE sættes i låsen før alle dele er samlet, da låsestifterne ellers kan falde ud !

**Warning:**  
Do NOT insert the key in the lock until all parts have been properly assembled, as parts may come loose easily !



### Nedgravning

For at optimere levetiden skal skabet nedgraves i rent sand (dvs. uden ler), således at vandet kan ledes væk.

For at sikre en tilstrækkelig afvanding anbefales det, at der bruges et lag på mindst 300 mm sand omkring skabet i jorden. Ved installationen skal der også tages forholdsregler mod mulig galvanisk korrosion.

Siderne på skabet er forsynet med en tape med teksten "Jordniveau". Vi anbefaler nedgravning af soklen, så "Jordniveauet" er op til 50 mm over terrænet, da terrænet med tiden kan ændre sig og dække for evt. gæller.

### In-ground Installation

In order to optimize lifetime the enclosure must be buried in pure sand (i.e. without clay content) so that water drains away effectively. To ensure sufficient drainage, it is recommended that a minimum layer of 300 mm sand surrounding the enclosure in the ground. Care must also be taken on installation to avoid galvanic corrosion.

The sides of the enclosure are provided with marking tape with the text "Ground level". We recommend depth of the root match the marking tape up to 50 mm above the finished ground level as the terrain may change over time and cover i.e. the louvres.