

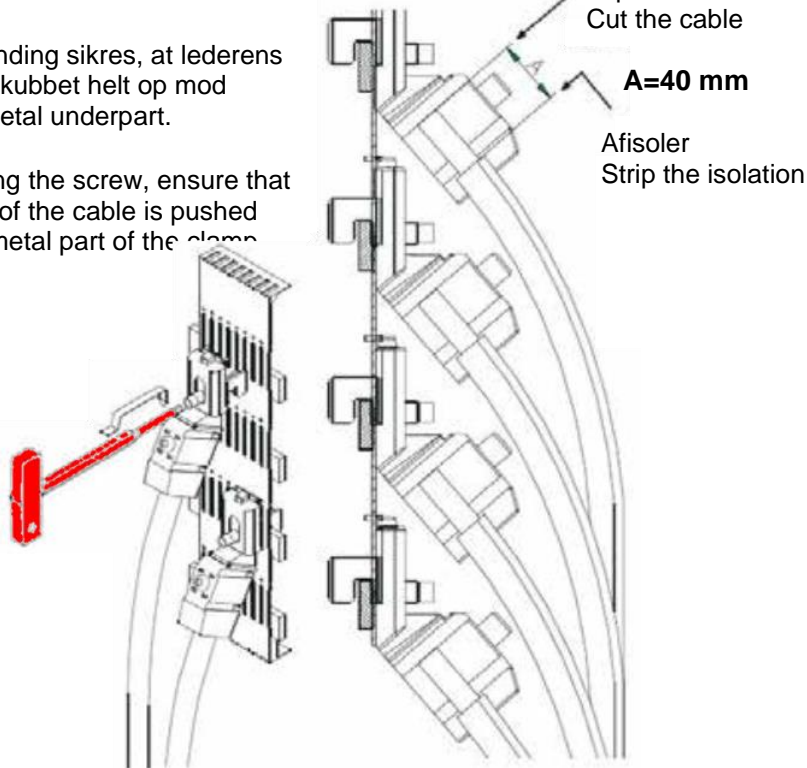
Tilslutning af kabel til skinesystem Connecting the cable to the bus bar

Ved brug af EL-værktøj sættes momentet til laveste værdi
Tilspænding af moment skal ske manuelt
When using power tools, set torque on lowest value
Tighting must be manual



Inden tilspænding sikres, at lederens isolering er skubbet helt op mod klemmens metal underpart.

Before tightening the screw, ensure that the isolation of the cable is pushed against the metal part of the clamp.



Den afisolerede kabelende rengøres inden montering.
Clean the stripped cable before fixing in the connection clamp.

Tilspænding / Torque

Min: 8Nm Max: 10 Nm (10-95 mm²)

Min: 8Nm Max: 10 Nm (95-300 mm²)

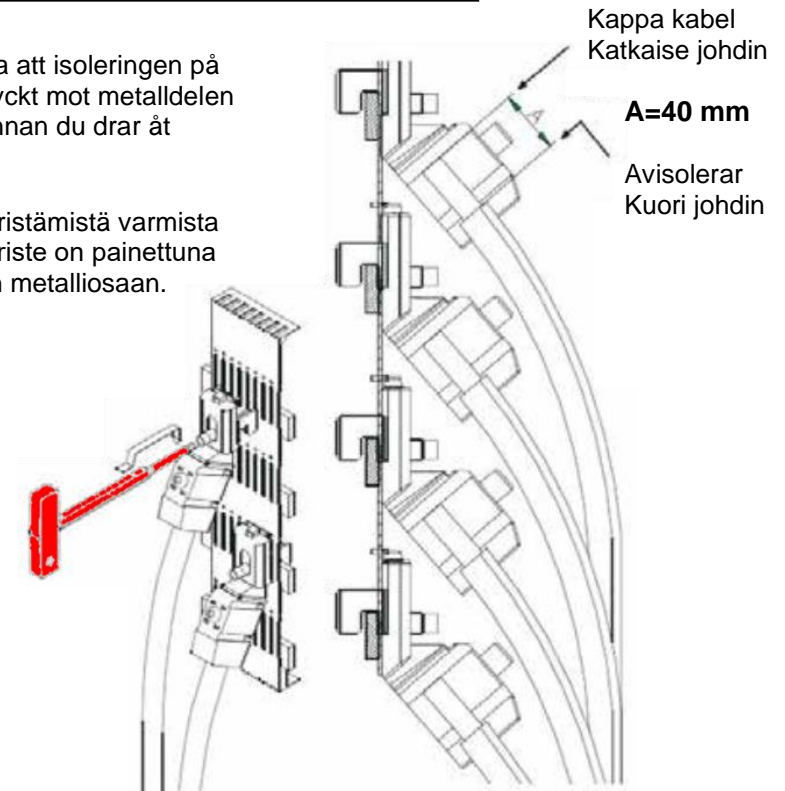
Anslutning av kabel til skensystem Kaapelin liittäminen kiskostoon

Vid användning av EL-verktyg är vridmomentet inställt på lägsta värde. Åtdragningsmomentet måste utföras manuellt
EL-työkaluja käytettäessä vääntömomentti on asetettu alimmalle arvolle. Kiristysmomentti on tehtävä manuaalisesti



Kontrollera noga att isoleringen på kabeln är uptryckt mot metalldelen
Av klemmerna, innan du drar åt skruven.

Ennen ruuvien kiristämistä varmista
Ett'a johtimen eriste on painettuna
Kiinni kiinnikkeen metalliosaan.



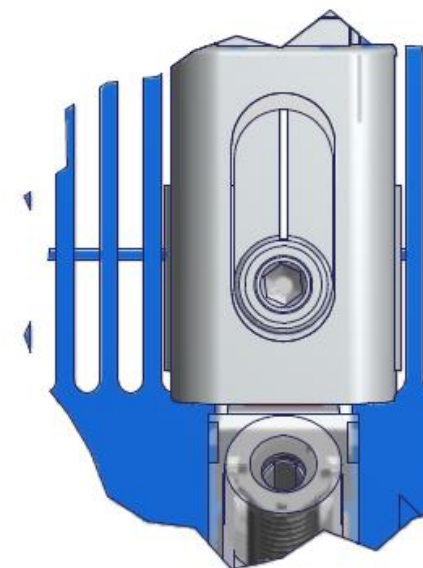
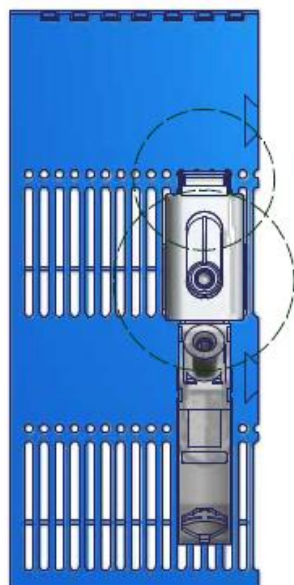
Den avisolerade kabeländen rengöres noggrant innan montering i klämman.
Harjaa kuroittu johdin huolellisesti ennen kytkemistä.

Åtdragningsmoment / Kiristysmomentti

Min: 8Nm Max: 10 Nm (10-95 mm²)

Min: 8Nm Max: 10 Nm (95-300 mm²)

Right.



Wrong.

